

**VISIERA PROTETTIVA (VP)**

**CE Cat. 1 EN166: 2001**

# VISIERA PROTETTIVA (VP)

CE Cat. 1 EN166: 2001



[cartesiofullcard.it](http://cartesiofullcard.it)

# AUTOCERTIFICAZIONE PER MARCHIATURA CE CAT 1 EN166

## VISIERA PROTETTIVA (VP)

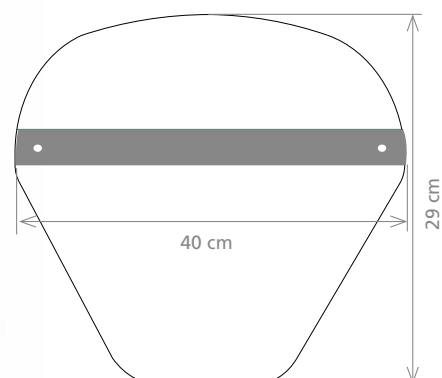
FOAM E.V.A. 300/100 •

RIVETTI METALLICI •

INTERNO PVC SPESSORE 0,5 mm •

ELASTICO DI ALTEZZA 2 cm •

PET TRASPARENTE DI SPESSORE 0,5 mm •



### ELENCO MATERIALI

- PET Trasparente di spessore 0,5 mm •
- Interno PVC spessore 0,5 mm •
- FOAM E.V.A. 300/100 •
- Rivetti metallici •
- Elastico di altezza 2 cm •

### SCOPO FINALE

Realizzato al fine di una prima protezione da schizzi di vari liquidi

### MISURE

- base cm 40
- altezza cm 29
- profondità cm 15

# AVVERTENZE

**Modello/Tipo DPI: Visiera Protettiva**

**Anno di costruzione: 03/2020**

**Materiale della visiera: PET (trasparente)**

Il presente DPI è **CE** di Categoria I (rischi minimi) ed è conforme alla norma EN 166: 2001

## AVVERTENZE

### Istruzioni d'uso e manutenzione

L'utilizzatore prima di procedere all'impiego del DPI deve verificare che sia adeguato all'uso previsto (prendendo completa lettura delle presenti istruzioni). Se il DPI viene utilizzato con altri DPI, l'utilizzatore deve valutare se la combinazione è idonea all'utilizzo. Indossare il DPI prima di esporsi alle eventuali condizioni di rischio per le quali è richiesta la protezione. I DPI sono intesi per la protezione personale e non devono essere scambiati tra più utilizzatori. Nell'eventualità che durante l'uso il DPI venga danneggiato deve essere immediatamente sostituito; in caso di contaminazione il DPI deve essere immediatamente smaltito e sostituito. Non esporre il DPI a fonti di calore o radiazioni UV.

### PULIZIA E CONSERVAZIONE

Dopo ogni uso, prima di riporlo nella confezione, verificare l'integrità di ogni componente e pulire il DPI con sapone. Igenizzare con una soluzione alcolica per almeno 15 minuti, e lasciare asciugare. Per la pulizia utilizzare un panno morbido e non utilizzare detergenti o disinfettanti abrasivi. Conservare nella confezione soltanto DPI non contaminati, a temperatura tra i 5°C e 40°C in ambiente asciutto e privo di vapori organici o polveri abrasive.

### DURATA

In relazione al contesto di impiego, la durata del DPI è correlata alla valutazione dell'utilizzatore a cui si demanda la responsabilità dell'utilizzo. In condizioni normali, l'articolo può essere utilizzato anche per più di 6 mesi dall'apertura della confezione, a meno di requisiti più stringenti derivanti dal contesto di impiego e se vengono rispettate le indicazioni relative all'impiego, alla manutenzione, pulizia e conservazione. Procedere comunque alla sostituzione del DPI ogni 2 anni e anticipatamente se si denotano segni di degrado.













## CONTATTI

**MAURIZIO LUPIA (Direttore Commerciale)**

mauriziolupia@cartesiofullcard.it

**UFFICIO COMMERCIALE**

commerciale@cartesiofullcard.it

**UFFICIO TECNICO E GRAFICO**

grafica@cartesiofullcard.it

*Italian handmade*  
in Land of Sun

marzo 2020



CARTESIO FULLCARD s.r.l. - Via Giuseppe Di Vittorio, 6 - 47011, Terra Del Sole, Forlì (FC) - ITALY  
Tel +39 0543 768068 - FAX +39 0543 768182  
info@cartesiofullcard.it - www.cartesiofullcard.it



**3.0**  
1987  
2017



**WELFARE**  
aziendale



Made in Italy

*Cartesio*  
Original brand  
of Cartesio Fullcard